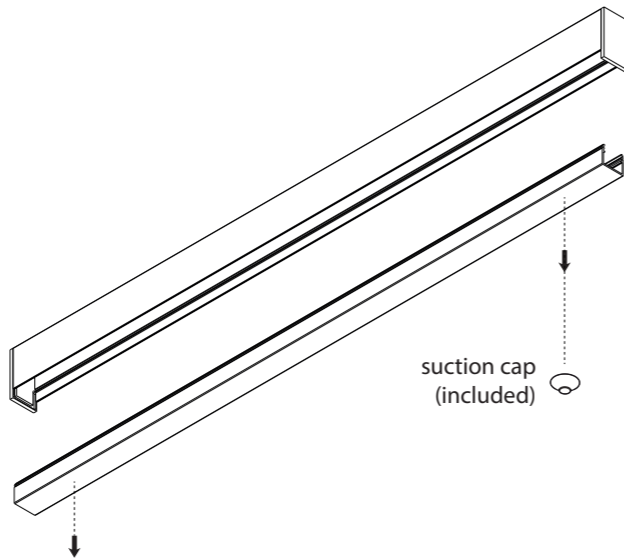


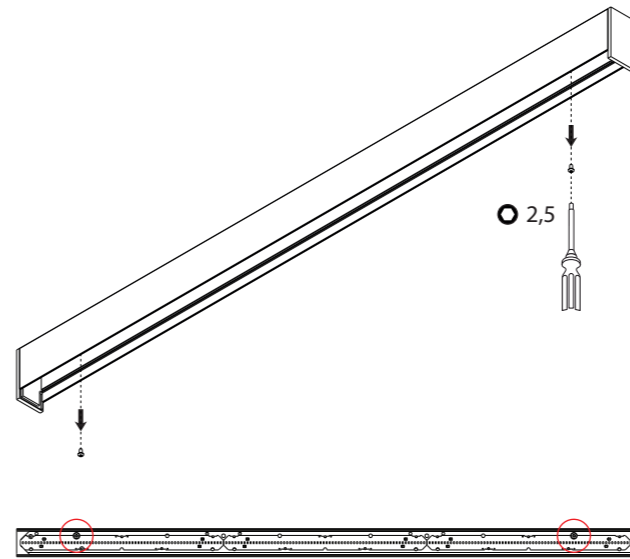
NAME	2U H / 2U W LEDSYSTEM	
REFERENCE	8137X4	2U H OPAL LEDSYSTEM HE 2700K 2-10ft
	8137X0	2U H OPAL LEDSYSTEM HE 2700K DALI* 2-10ft
	8117X4	2U H OPAL LEDSYSTEM HE 3000K 2-10ft
	8117X0	2U H OPAL LEDSYSTEM HE 3000K DALI* 2-10ft
	8117X5	2U H OPAL LEDSYSTEM HE 4000K 2-10ft
	8117X1	2U H OPAL LEDSYSTEM HE 4000K DALI* 2-10ft
	8129X4	2U W OPAL LEDSYSTEM HE 2700K 2-10ft
	8129X0	2U W OPAL LEDSYSTEM HE 2700K DALI* 2-10ft
	8109X4	2U W OPAL LEDSYSTEM HE 3000K 2-10ft
	8109X0	2U W OPAL LEDSYSTEM HE 3000K DALI* 2-10ft
	8109X5	2U W OPAL LEDSYSTEM HE 4000K 2-10ft
	8109X1	2U W OPAL LEDSYSTEM HE 4000K DALI* 2-10ft
	8129X6	2U W OPAL LEDSYSTEM HO** 2700K 2-10ft
	8129X2	2U W OPAL LEDSYSTEM HO** 2700K DALI* 2-10ft
	8109X6	2U W OPAL LEDSYSTEM HO** 3000K 2-10ft
8109X2	2U W OPAL LEDSYSTEM HO** 3000K DALI* 2-10ft	
8109X8	2U W OPAL LEDSYSTEM HO** 4000K 2-10ft	
8109X3	2U W OPAL LEDSYSTEM HO** 4000K DALI* 2-10ft	
	X: depends on module length	
Module length: 2ft	Luminous flux	1300lm / 2200lm**
	Power	7W / 11,6W**
Module length: 3ft	Luminous flux	1950lm / 3300lm**
	Power	10,5W / 17,4W**
Module length: 4ft	Luminous flux	2600lm / 4400lm**
	Power	14W / 23,2W**
Module length: 5ft	Luminous flux	3250lm / 5500lm**
	Power	17,5W / 29W**
Module length: 6ft	Luminous flux	3900lm / 6600lm**
	Power	21W / 34,8W**
Module length: 7ft	Luminous flux	4550lm / 7700lm**
	Power	24,5W / 40,6W**
Module length: 8ft	Luminous flux	5200lm / 8800lm**
	Power	28W / 46,4W**
Module length: 9ft	Luminous flux	5850lm / 9900lm**
	Power	31,5W / 52,2W**
Module length: 10ft	Luminous flux	6500lm / 11000lm**
	Power	35W / 58W**
OVERALL SPECIFICATIONS	Safe distance to object	0,1m
	Lamptype	Prevaled
	Gear	Converter incorporated
	Class / Symbol / IP	IP20
	Application	Interior - ceiling mounted
	Dimmability	Not dimmable / DALI dimmable*
	CRI / SDCM	80 / 2,5

INSTALLATION

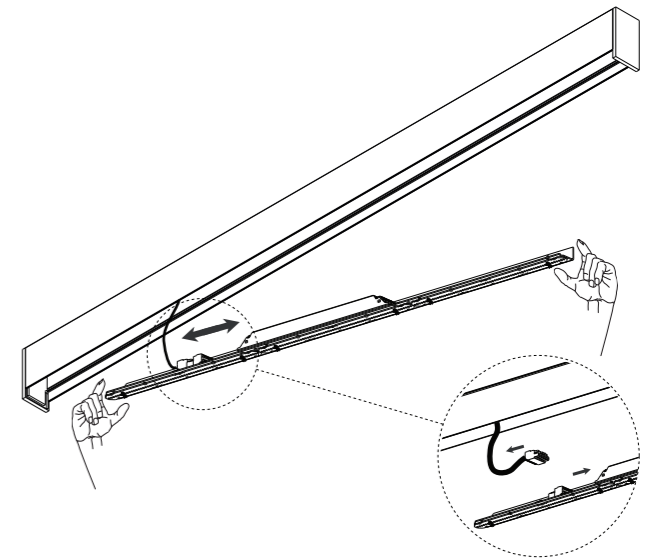
1 Remove diffuser with suction cap (included)



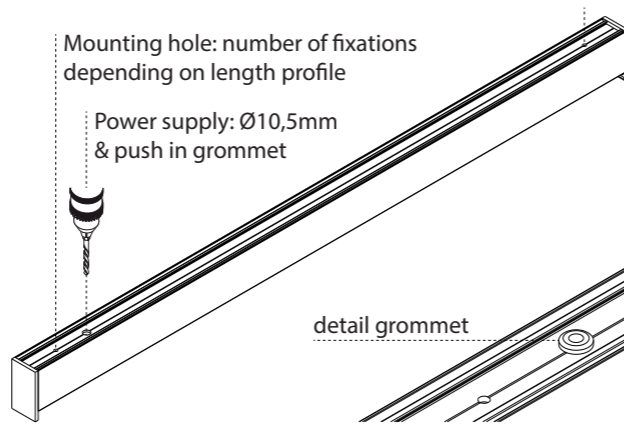
2 Remove all black screws and washers to release ledmodule



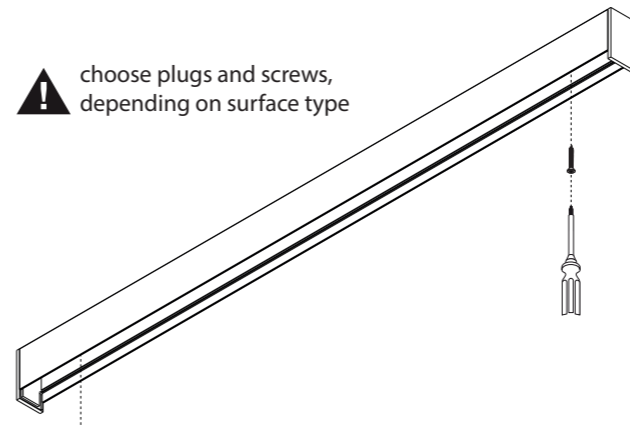
3 Gently pull out ledmodule



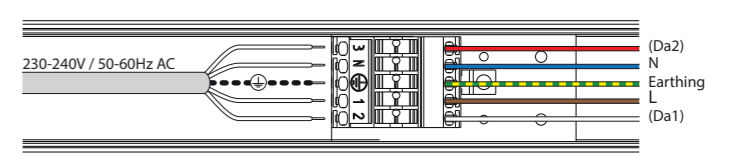
4 Drill holes for mounting and power supply



5 Fixate the profile to the ceiling

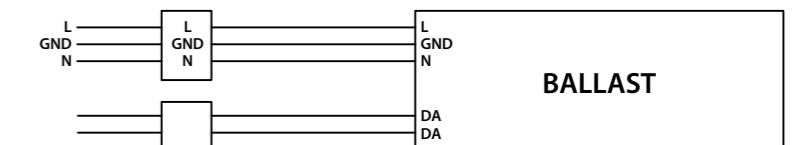


6 Connect to power supply (5P is for DALI dimmable)



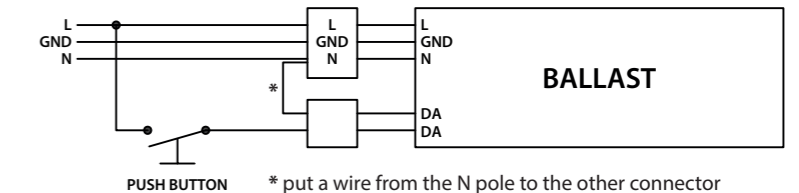
ALWAYS DISCONNECT MAINS POWER SUPPLY FROM CONVERTER BEFORE SWITCHING "ON" LED LUMINAIRES TO PREVENT HOT PLUGGING ISSUES

a wiring scheme: DALI dimmable



up to 64 ECG's within one DALI circuit

b wiring scheme: TOUCH dimmable



up to 20 ECG's on one push button
max. cable length: 25 metres

Max. ECG per circuit breaker (unipolar version):

	B10	B16	B25	C10	C16	C25
HE 2-6ft / HO 2-4ft	18	30	46	31	51	79
HE 7-10ft / HO 5-10ft	8	13	20	14	22	34

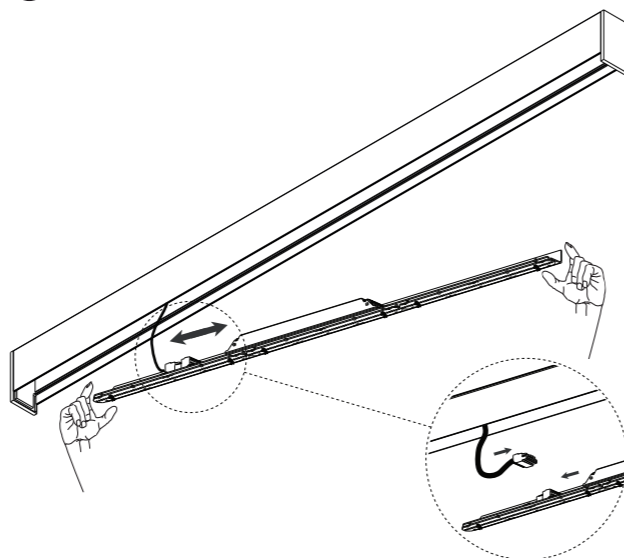
NL Installatie- en onderhoudsrichtlijnen m.b.t. de fabrieksgarantie.
1. De plaatsing, de aansluiting en het uittesten van dit toestel dient steeds te gebeuren door een erkend elektro-installateur.
2. Dit toestel moet geïnstalleerd, verbonden en getest worden volgens de nationaal geldende reglementen op elektrische installaties.
3. De technische bijsluiter dient te worden beschouwd als een onderdeel van de algemene verkoopvoorwaarden van TAL nv.
4. De elektro-installateur is verantwoordelijk voor het gebruik van compatibele voorschakelapparatuur die voldoen aan de geldende IEC normen.
5. Reinig het toestel enkel met een zachte en lichtvochtige doek zonder reinigingsmiddel.
6. Schakel altijd eerst de elektriciteit uit alvorens het toestel te plaatsen en te installeren.

EN Installation and maintenance instructions regarding the manufacturer's warranty.
1. Installation, connection and testing of this product must always be performed by a certified electrician.
2. This product must be installed, connected and tested in accordance with the applicable national regulations for electrical installations.
3. The technical manual must be regarded as part of the general sales conditions of TAL nv.
4. The electrical installer is responsible for the use of compatible control gear that meets the applicable IEC standards.
5. Only clean the device with a soft and slightly moist cloth without detergent.
6. Always switch off the electricity supply before installing and connecting the product.

DE Installations- und Wartungsanweisungen bezüglich der Herstellergarantie.
1. Installation, Anschluß und Prüfung dieses Geräts soll nur von einem anerkannten Elektriker ausgeführt werden.
2. Dieses Gerät soll in Übereinstimmung mit den nationalen geltenden Vorschriften für Elektroinstallationen installiert, angeschlossen und geprüft werden.
3. Die technische Anleitung muß als Teil der allgemeinen Verkaufsbedingungen von TAL nv betrachtet werden.
4. Der Elektroinstallateur ist verantwortlich für die Verwendung von kompatiblen Betriebsgeräten, die den geltenden IEC-Normen entsprechen.
5. Reinigen Sie das Gerät nur mit einem weichen und leicht feuchten Tuch ohne Reinigungsmittel.
6. Schalten Sie den Strom immer aus, bevor Sie das Gerät installieren und anschließen.

FR Instructions d'installation et d'entretien concernant la garantie du fabricant.
1. L'installation, la connexion et les essais de cet appareil doivent toujours être effectués par un électricien reconnu.
2. Cet appareil doit être installé, raccordé et testé conformément aux réglementations nationales pour les installations électriques.
3. La notice technique doit être considérée comme faisant partie des conditions générales de vente de TAL SA.
4. L'installateur électrique est responsable de l'utilisation d'un équipement de contrôle compatible qui satisfait aux normes CEI applicables.
5. Nettoyez l'appareil uniquement avec un chiffon doux et légèrement humide sans détergent.
6. Éteignez toujours l'électricité avant d'installer et de connecter l'appareil.

7 Replace ledmodule



8 Replace diffuser and switch on mains power supply

